



SG60 | ESCALERA DE ALUMINIO FIJA PARA ENTREPLANTAS Y ALTILLOS

SG60 | ESCADA DE ALUMÍNIO FIXA PARA MEZANINOS E SÓTÃOS

La SG60 es una escalera de aluminio fija para acceder de manera cómoda y segura a una entreplanta o altillo de estructuras industriales. Dispone de 2 pletinas de anclaje en la parte superior y una base estabilizadora con pies anti-vibratorios (según modelo) para asegurar la estabilidad. Dispone de barandillas de seguridad lateral y de desembarco, con una altura de 1 metro, diseñadas según normativa. La carga máxima que aguanta es de 150 kg.

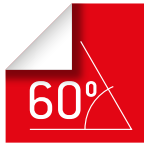
A SG60 é uma escada de alumínio fixa para um acesso confortável e seguro a um mezanino ou a um sótão de estruturas industriais. Possui 2 placas de fixação no topo e uma base estabilizadora com pés antivibração (consoante o modelo) para garantir a estabilidade. Possui gradis de segurança lateral e de desembarque, com uma altura de 1 metro, concebidos de acordo com as normas. A carga máxima que pode suportar é de 150 kg.



SG60

Escalera de aluminio fija entreplantas y altillo. 60°.

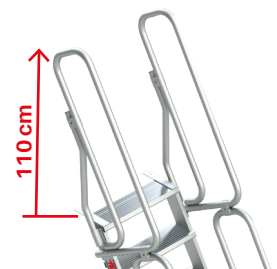
Escada de alumínio fixa mezaninos e sótão. 60°.



Peldaño antideslizante de 15 cm.
Degrau antiderrapante de 15 cm.

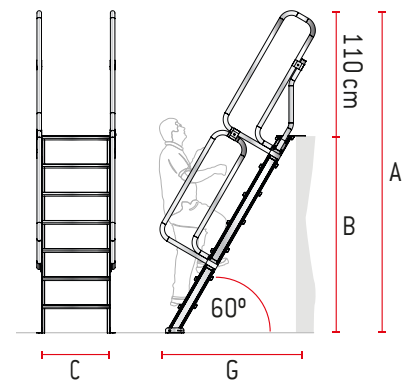


Barandilla de desembarco de 110 cm.
Gradil de desembarque de 110 cm.



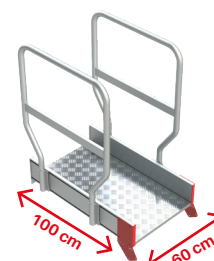
CARACTERÍSTICAS TÉCNICAS

ART.	Nº PELDAÑOS Nº DEGRAUS	PESO (Kg)	A. (cm)	B. (cm)	C. (cm)	G. (cm)
SG60-03	3	11	254	74	60	58
SG60-04	4	12	279	99	60	72
SG60-05	5	16	303	123	60	87
SG60-06	6	18	328	148	60	101
SG60-07	7	20	353	173	60	115
SG60-08	8	24	377	197	60	129
SG60-09	9	26	402	222	60	144
SG60-10	10	28	427	247	60	158
SG60-11	11	30	452	272	60	172
SG60-12	12	34	476	296	60	186
SG60-13	13	36	501	321	60	200
SG60-14	14	38	526	346	60	215
SG60-15	15	40	550	370	60	229
SG60-16	16	44	575	395	60	243



ACCESORIOS OPCIONALES | ACESSÓRIOS OPCIONAIS

ART.	DESCRIPCIÓN / DESCRIÇÃO
SGE-PLA-60	Plataforma de trabajo de 60x100 cm. / Plataforma de trabalho de 60x100 cm.
S-CANCF60	Cancela de seguridad frontal 60 cm. / Porta de segurança frontal 60 cm.



SGE-PLA-60



S-CANCF60