



SB60 | ESCALERA DE ALUMINIO CON PLATAFORMA Y VUELO

SB60 | ESCADA DE ALUMÍNIO COM PLATAFORMA E AVANÇAMENTO

La SB60 es una escalera con vuelo y amplio plano de trabajo antideslizante con acceso mediante una escalera de 60° de inclinación con peldaños antideslizantes de 15 cm. de profundidad y pasamanos en ambos lados.

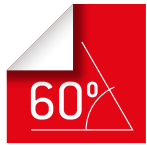
A SB60 é uma escada com avançamento e uma ampla superfície de trabalho antiderrapante com acesso através de uma escada inclinada a 60° com degraus antiderrapantes de 15 cm de profundidade e corrimões de ambos os lados.

La escalera modelo SB60 está estudiada para trabajar en altura en sitios donde hay obstáculos en el suelo, por esto se fabrica con vuelos de diferentes largos. El vuelo se puede posicionar tanto en el frente como en uno de los laterales del plano de trabajo. La estructura es ligera y robusta, y está enteramente fabricada de aluminio. El plano de trabajo incluye zócalos de 15 cm. de altura y barandillas de seguridad de 110 cm. en 3 lados. La escalera se desplaza mediante 4 ruedas de nylon de 12,5 cm. de diámetro con freno. La carga máxima que aguanta es de 150 kg.

A escada modelo SB60 foi concebida para trabalhar em altura em locais onde existem obstáculos no solo, por isso é fabricada com diferentes comprimentos de avançamentos. O avançamento pode ser posicionado na frente ou num dos lados da superfície de trabalho. A estrutura é leve e robusta e é inteiramente feita de alumínio. A superfície de trabalho inclui rodapés de 15 cm de altura e gradis de segurança de 110 cm em 3 lados. A escada move-se sobre quatro rodas de nylon de 12,5 cm de diâmetro com travões. A carga máxima que pode suportar é de 150 kg.

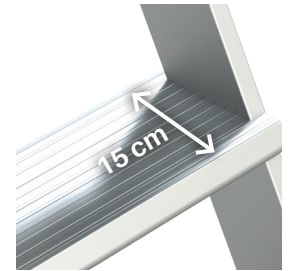
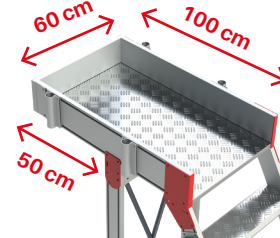
SB60

Escalera con voladizo 60°.
 Escada com cantilêver a 60°.



Amplia plataforma de trabajo de 60x100 cm.
 Ampla plataforma de trabalho de 60x100 cm.

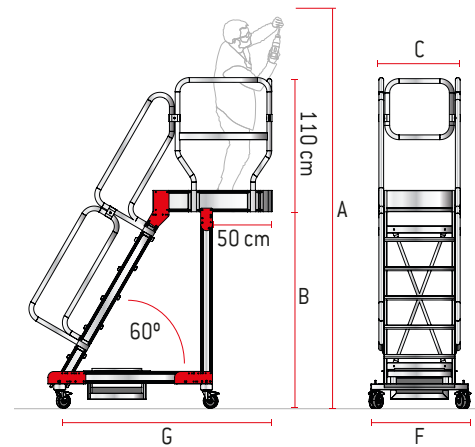
Peldaño antideslizante de 15 cm. y 60° de inclinación.
 Degrau antiderrapante de 15 cm e inclinação de 60°.



Nota: Se entrega desmontado. Montaje sencillo.
 Nota: Entregue desmontado. Montagem simples.

CARACTERÍSTICAS TÉCNICAS

ART.	Nº PELDAÑOS Nº DEGRAUS	PESO (Kg)	A. (cm)	B. (cm)	C. (cm)	F. (cm)	G. (cm)
SB60-5	5	170	299	119	60	81	161
SB60-6	6	174	324	144	60	81	175
SB60-7	7	150	349	169	60	81	189
SB60-8	8	154	374	194	60	90	203
SB60-9	9	159	398	218	60	90	218
SB60-10	10	162	423	243	60	90	232
SB60-11	11	168	448	268	60	100	246
SB60-12	12	172	472	292	60	100	260
SB60-13	13	175	497	317	60	100	275
SB60-14	14	180	522	342	60	110	289
SB60-15	15	185	546	366	60	110	303
SB60-16	16	190	571	391	60	120	317
SB60-17	17	193	596	416	60	120	332



ACCESORIOS OPCIONALES | ACESSÓRIOS OPCIONAIS

ART.	DESCRIPCIÓN / DESCRIÇÃO
S-CANCF60	Cancela de seguridad frontal de 60 cm. / Porta de segurança frontal de 60 cm.
S-CANCL-D	Cancela de seguridad lateral derecha. / Porta de segurança lateral direita.
S-CANCL-I	Cancela de seguridad lateral izquierda. / Porta de segurança lateral esquerda.
S-EH	Base estabilizadora con husillos. / Base estabilizadora com fusos.
S-SLIBRE-F	Salida libre frontal sin cancela. / Saída frontal livre sem porta.
S-SLIBRE-D	Salida libre lateral derecha sin cancela. / Saída lateral direita livre sem porta.
S-SLIBRE-I	Salida libre lateral izquierda sin cancela. / Saída lateral esquerda livre sem porta.
SB-PA	Parapeto de seguridad para trabajos en altura. / Parapeito de segurança para trabalhos em altura.



S-CANCF60

S-CANCL-D

S-CANCL-I

S-EH

S-SLIBRE-F

S-SLIBRE-D

S-SLIBRE-I

SB-PA