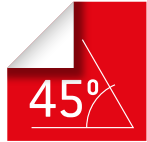


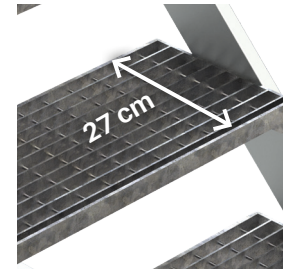
SY-T

Escalera de aluminio con plataforma y parte trasera vertical.
Base con ruedas con peldaños de 27 cm.
Tramex.

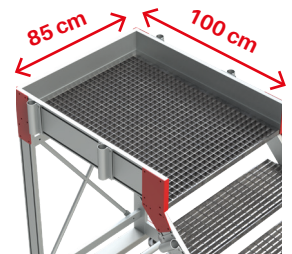
*Escada de alumínio com plataforma e encosto vertical.
Base com rodas com degraus de 27 cm.
Tramex.*



Peldaño antideslizante en tramex de 27 cm.
Degrau antiderrapante em tramex de 27 cm.



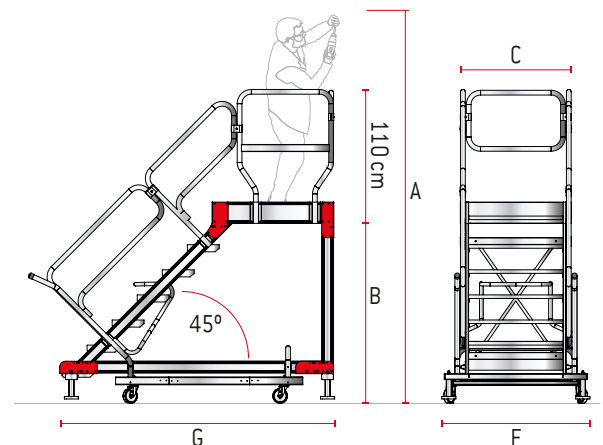
Amplia plataforma de trabajo en tramex de 85x100 cm.
Ampla plataforma de trabalho tramex de 85x100 cm.



*Nota: Se entrega desmontado. Montaje sencillo.
Nota: Entregue desmontado. Montagem simples.*

CARACTERÍSTICAS TÉCNICAS

ART.	Nº PELDAÑOS Nº DEGRAUS	PESO (Kg)	A. (cm)	B. (cm)	C. (cm)	F. (cm)	G. (cm)
SY-T-04	4	106	268	88	95	135	168
SY-T-05	5	117	289	109	95	135	190
SY-T-06	6	125	310	130	95	135	211
SY-T-07	7	134	332	152	95	135	232
SY-T-08	8	144	353	173	95	135	253
SY-T-09	9	152	374	194	95	135	275
SY-T-10	10	161	395	215	95	135	296
SY-T-11	11	169	416	236	95	135	317
SY-T-12	12	179	438	258	95	135	338



ACCESORIOS OPCIONALES | ACESSÓRIOS OPCIONAIS

ART.	DESCRIPCIÓN / DESCRIÇÃO
S-CANCF85	Cancela de seguridad frontal de 85 cm. / Porta de segurança frontal de 85 cm.
S-CANCL-D	Cancela de seguridad lateral derecha. / Porta de segurança lateral direita.
S-CANCL-I	Cancela de seguridad lateral izquierda. / Porta de segurança lateral esquerda.
S-EH	Base estabilizadora con husillos. / Base estabilizadora com fusos.
S-SLIBRE-F	Salida libre frontal sin cancela. / Saída frontal livre sem porta.
S-SLIBRE-D	Salida libre lateral derecha sin cancela. / Saída lateral direita livre sem porta.
S-SLIBRE-I	Salida libre lateral izquierda sin cancela. / Saída lateral esquerda livre sem porta.
SY-PA	Parapeto de seguridad para trabajos en altura. / Parapeito de segurança para trabalhos em altura.



S-CANCF85



S-CANCL-D



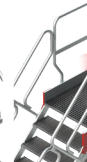
S-CANCL-I



S-EH



S-SLIBRE-F



S-SLIBRE-D



S-SLIBRE-I



SY-PA

RECAMBIOS / PEÇAS DE SUBSTITUIÇÃO

2RU0125B

Rueda 12,5 cm para SICUR-STOP.
Roda de 12,5 cm para SICUR-STOP.

2TAP50100

Tapón interior negro de 10x5 cm.
Tampa interior preta de 10x5 cm.

ES-1705-5

Pie antivibración. (1 und.)
Pé antivibração. (1 unid.)

2TAPSTAB

Goma del pie antivibratorio.
Borracha do pé antivibração.

SISTEMA PATENTADO / PATENTEADO

El kit de seguridad **SICUR-STOP** permite desplazar escaleras sobre 4 ruedas.

La barra anti-intrusión evita el acceso cuando la escalera apoya sobre las ruedas, y deja libre el paso en la posición de stop.

O kit de segurança **SICUR-STOP** permite a deslocação das escadas sobre 4 rodas.

A barra anti-intrusão impede o acesso quando a escada está apoiada nas rodas e deixa a passagem livre na posição de paragem.

FUNCIONAMIENTO / FUNCIONAMENTO | SICUR STOP



- 1 Mover la escalera se hace seguro y cómodo también gracias a la barra anti-intrusión que impide el acceso. A deslocação da escada é segura e confortável também graças à barra anti-intrusão que impede o acesso.
- 2 Una vez levantada la barra anti-intrusión, se accede a la escalera trabajando con total seguridad. Uma vez levantada a barra anti-intrusão, é possível aceder à escada para trabalhar com toda a segurança.

SICUR-STOP

Kit de seguridad para elevar/bajar la escalera.
Más información: Ver página 62.

Kit de segurança para subir/descer a escada.
Mais informações: Ver página 62.



ESCANÉAME
PARA VER EL VÍDEO

SCAN ME
PARA VER VÍDEO

