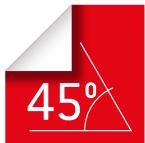


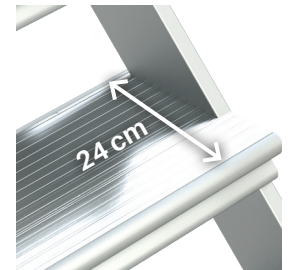
# SY45

Escalera con plataforma y base con ruedas. Inclinación 45°.

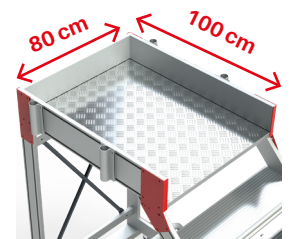
Escada com plataforma e base com rodas. 45° de inclinação.



Peldaño antideslizante de 24 cm. y 45° de inclinación.  
Degrau antiderrapante de 24 cm. e inclinação de 45°.



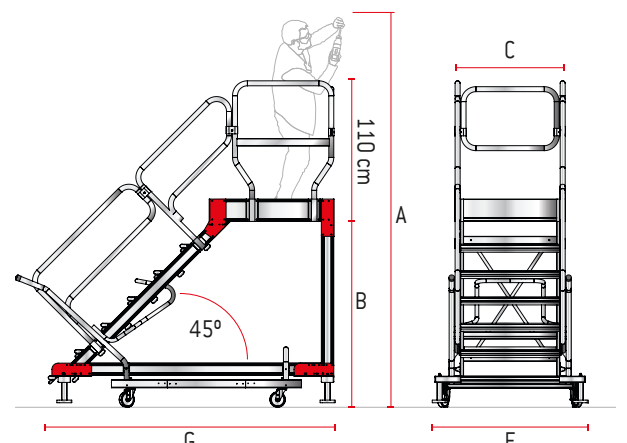
Amplia plataforma de trabajo de 80x100 cm.  
Ampla plataforma de trabalho de 80x100 cm.



Nota: Se entrega desmontado. Montaje sencillo.  
Nota: Entrega desmontado. Montagem simples.

## CARACTERÍSTICAS TÉCNICAS

ART.	Nº PELDAÑOS Nº DEGRAUS	PESO (Kg)	A. (cm)	B. (cm)	C. (cm)	F. (cm)	G. (cm)
SY45-04	4	91	265	85	80	120	163
SY45-05	5	101	287	107	80	120	185
SY45-06	6	108	308	128	80	120	206
SY45-07	7	115	329	149	80	120	227
SY45-08	8	123	350	170	80	120	248
SY45-09	9	131	371	191	80	120	270
SY45-10	10	137	393	213	80	120	291
SY45-11	11	144	414	234	80	120	312
SY45-12	12	152	435	255	80	120	333
SY45-13	13	159	456	276	80	120	354
SY45-14	14	166	477	297	80	120	376
SY45-15	15	173	499	319	80	120	397
SY45-16	16	182	520	340	80	120	418
SY45-17	17	188	541	361	80	120	439



## ACCESORIOS OPCIONALES | ACESSÓRIOS OPCIONAIS

ART.	DESCRIPCIÓN / DESCRIÇÃO
<b>S-CANCF80</b>	Cancela de seguridad frontal de 80 cm. / Porta de segurança frontal de 80 cm.
<b>S-CANCL-D</b>	Cancela de seguridad lateral derecha. / Porta de segurança lateral direita.
<b>S-CANCL-I</b>	Cancela de seguridad lateral izquierda. / Porta de segurança lateral esquerda.
<b>S-EH</b>	Base estabilizadora con husillos. / Base estabilizadora com fusos.
<b>S-SLIBRE-F</b>	Salida libre frontal sin cancela. / Saída frontal livre sem porta.
<b>S-SLIBRE-D</b>	Salida libre lateral derecha sin cancela. / Saída lateral direita livre sem porta.
<b>S-SLIBRE-I</b>	Salida libre lateral izquierda sin cancela. / Saída lateral esquerda livre sem porta.
<b>SY-PA</b>	Parapeto de seguridad para trabajos en altura. / Parapeito de segurança para trabalhos em altura.



## RECAMBIOS / PEÇAS DE SUBSTITUIÇÃO

2RU0125B



Rueda 12,5 cm para SICUR-STOP.  
Roda de 12,5 cm para SICUR-STOP.

2TAP50100



Tapón interior negro de 10x5 cm.  
Tampa interior preta de 10x5 cm.

ES-1705-5



Pie antivibración. (1 und.)  
Pé antivibração. (1 unid.)

2TAPSTAB



Goma del pie antivibratorio.  
Borracha do pé antivibração.

## SISTEMA PATENTADO / PATENTEADO

El kit de seguridad **SICUR-STOP** permite desplazar escaleras sobre 4 ruedas.

La barra anti-intrusión evita el acceso cuando la escalera apoya sobre las ruedas, y deja libre el paso en la posición de stop.

O kit de segurança **SICUR-STOP** permite a deslocação das escadas sobre 4 rodas.

A barra anti-intrusão impede o acesso quando a escada está apoiada nas rodas e deixa a passagem livre na posição de paragem.

## FUNCIONAMIENTO / FUNCIONAMENTO | SICUR STOP



- 1 Mover la escalera se hace seguro y cómodo también gracias a la barra anti-intrusión que impide el acceso. A deslocação da escada é segura e confortável também graças à barra anti-intrusão que impede o acesso.
- 2 Una vez levantada la barra anti-intrusión, se accede a la escalera trabajando con total seguridad. Uma vez levantada a barra anti-intrusão, é possível aceder à escada para trabalhar com toda a segurança.

## SICUR-STOP

Kit de seguridad para elevar/bajar la escalera.  
Más información: Ver página 62.

Kit de segurança para subir/descer a escada.  
Mais informações: Ver página 62.



ESCANÉAME  
PARA VER EL VÍDEO

SCAN ME  
PARA VER VÍDEO

