



SP60 | ESCADA EM PONTE DE ALUMÍNIO COM PLATAFORMA

SB60 | ESCALERA DE ALUMINIO CON PLATAFORMA Y VUELO

La SP60 es una escalera tipo puente con un amplio plano de trabajo antideslizante de 1 metro de largo y acceso por los dos lados mediante dos escaleras de 60° de inclinación con peldaños antideslizantes de 15 cm. de profundidad y pasamanos en ambos lados.

A SP60 é uma escada tipo ponte com uma ampla superfície de trabalho antiderrapante, de 1 metro de comprimento e acesso de ambos os lados, através de duas escadas inclinadas a 60° com degraus antiderrapantes de 15 cm de profundidade e corrimões de ambos os lados.

Estructura ligera y robusta enteramente fabricada de aluminio. La SP60 es una escalera generalmente utilizada en industrias envasadoras para facilitar el mantenimiento en maquinarias que se encuentren próximas a cintas transportadoras. La carga máxima que aguanta es de 150 kg.

Estrutura leve e robusta inteiramente fabricada em alumínio. A SP60 é uma escada geralmente utilizada na indústria de embalagens para facilitar a manutenção das máquinas na proximidade das correias transportadoras. A carga máxima que pode suportar é de 150 kg.

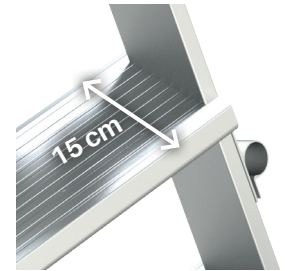
SP60

Escalera de puente en aluminio con plataforma 60°.

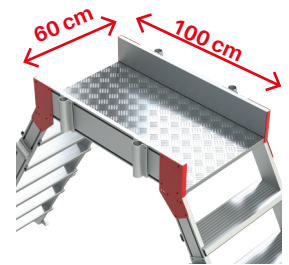
Escada de ponte em alumínio com plataforma a 60°.



Peldaño antideslizante de 15 cm.
Degrau antiderrapante de 15 cm.



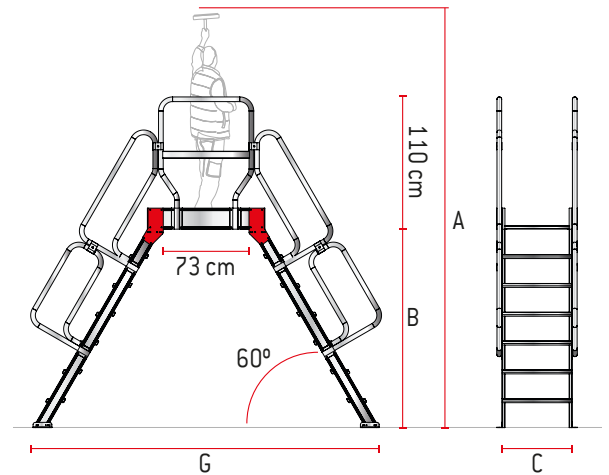
Amplia plataforma de trabajo de 60x100 cm.
Ampla plataforma de trabalho de 60x100 cm.



Nota: Se entrega desmontado. Montaje sencillo.
Nota: Entregue desmontado. Montagem simples.

CARACTERÍSTICAS TÉCNICAS

ART.	Nº PELDAÑOS Nº DEGRAUS	PESO (Kg)	A. (cm)	B. (cm)	C. (cm)	G. (cm)
SP60-03	3	35	254	74	60	183
SP60-04	4	38	279	99	60	215
SP60-05	5	42	303	123	60	243
SP60-06	6	50	328	148	60	272
SP60-07	7	54	353	173	60	300
SP60-08	8	58	377	197	60	329
SP60-09	9	65	402	222	60	357
SP60-10	10	69	427	247	60	386
SP60-11	11	74	451	271	60	414
SP60-12	12	78	476	296	60	443
SP60-13	13	85	501	321	60	471
SP60-14	14	89	526	346	60	500
SP60-15	15	93	550	370	60	528
SP60-16	16	97	575	395	60	557



ACCESORIOS OPCIONALES | ACESSÓRIOS OPCIONAIS

BAS-R125



Base con 2 ruedas y freno. (2 und.)
*Con el Opcional cumplirá con la norma 131.7

Base com 2 rodas e travão. (2 unid.)
*Com a Opcional, cumpre a norma 131.7